

Hinnakiri

S-Cross	Käigukast	Võimsus (kW / hj)	Kütus	Hind EUR sis. km 24%	Eeldatav automaks
GL+ 4WD MT Mild Hybrid	M	80 / 109	Bensiin/hübriid	28 590	Reg tasu: 885 €
GL+ 4WD AT Mild Hybrid	A	80 / 109	Bensiin/hübriid	28 590 30 590	Reg tasu: 885 €

Esitatud hinnad, põhivarustus ja lisavarustuse valik on teavitava iseloomuga. Bassadone Baltic OÜ jätab õiguse muuta hindu ja varustuse loetelu või lõpetada mõne mudeli müük ette teatamata.

Hinnad sisaldavad käibemaksu.

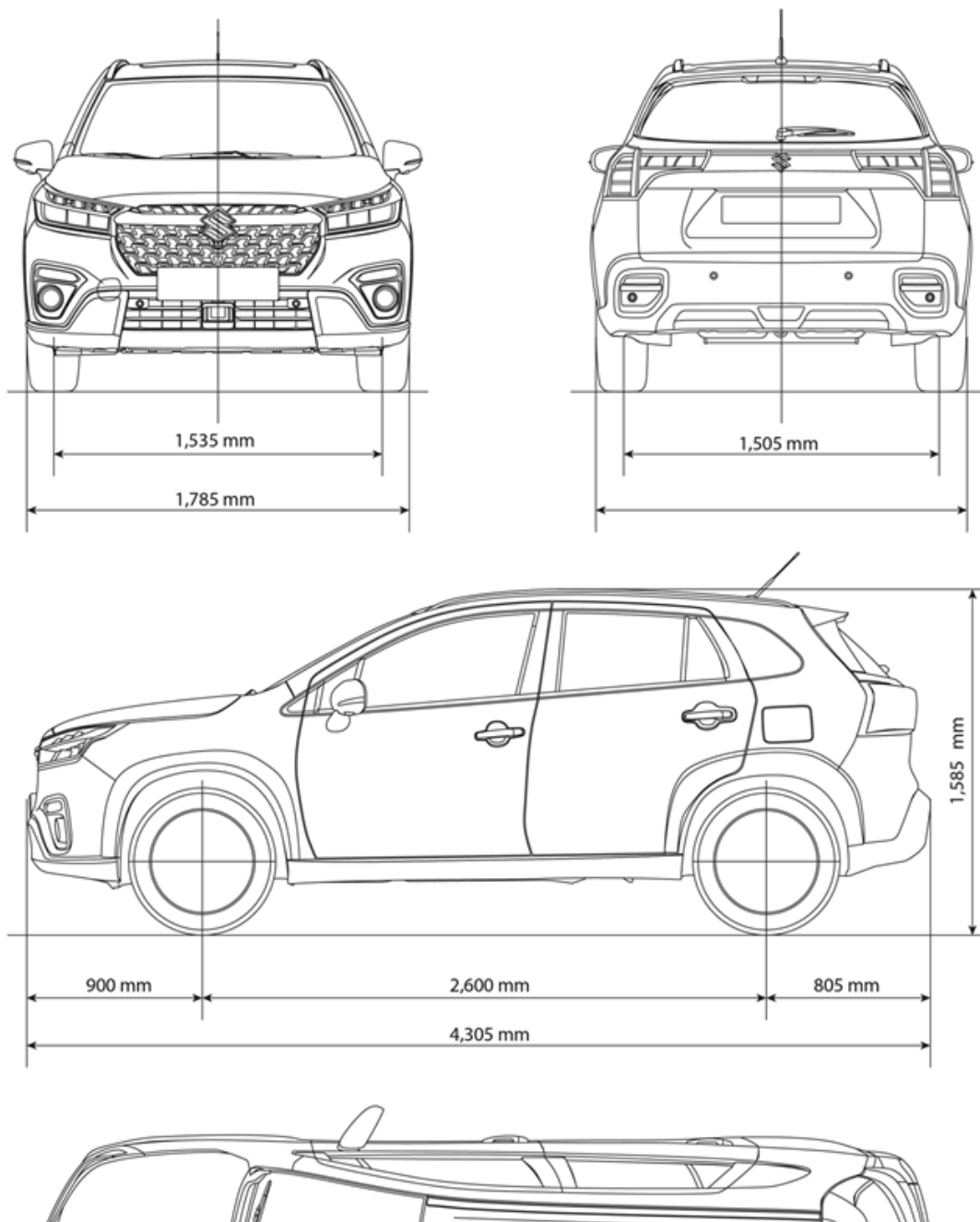
Sõiduki tehnilised andmed, kütuse- ja/või energiakulu, CO2 heitkogused võivad muutuda vastavalt sõiduki varustustasemele ja kasutustingimustele!

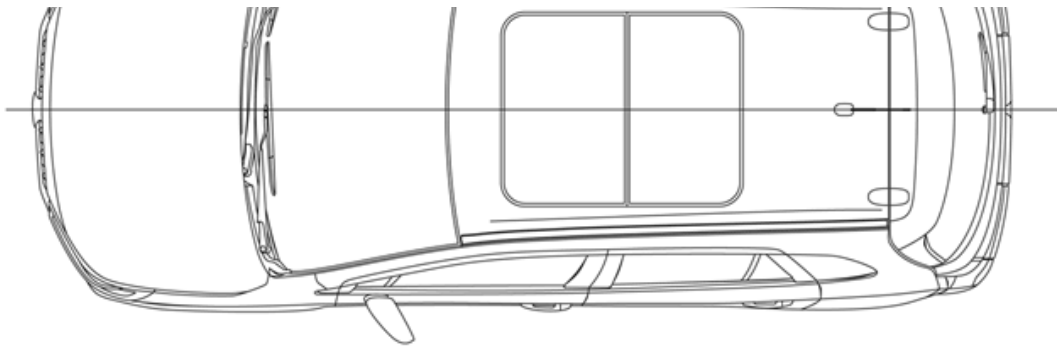
Tehnilised andmed

Mootor	4WD MT Mild Hybrid	4WD AT Mild Hybrid
Tüüp	4WD MT Mild Hybrid	4WD AT Mild Hybrid
Mootori tüüp	R4	
Töömaht, cm³	1373	
Maksimaalne võimsus, kW/hj/p/min	80/109/4500	
Maksimaalne pöördemoment, Nm/p/min	235/2000-2500	
Käigukast	M	A

Veoskeem	4WD	
Elektrimootori max võimsus, kW/hj	12,22 / 16,66	
Maksimaalne pöördemoment, Nm	50	
Keretüüp		
Uste arv	5	
Istekohtade arv	5	
Kategooria	M1	
Keretüüp	Luukpära	
Mõõdud		
Pikkus, mm	4305	
Laius, mm	1785	
Kõrgus, mm	1585	
Teljevahe, mm	2600	
Min. pöörderaadius, m	5,4	
Kliirens, mm	175	
Kaubaruumi/pagasiruumi maht (pikkus/laius/kõrgus/maht)	1230/430	
Massid		
Sõiduvõimeline auto tühi mass, kg	1305	1340
Täismass, kg	1755	1780
Järelhaagise maksimaalne lubatud mass koos/ilma piduriteta, kg	1200/600	
Kütusepaagi maht	47	
Sõiduomadused		
Maksimumkiirus, km/h	180	
Kiirendus 0-100 km/h, s	12,2	11,0
Kütusekulu		
Kütuse liik	Bensiin/hübriid	

WLTP Kombineeritud, l/100 km	5,6-5,7	6,1
WLTP Kombineeritud CO2 emissioon, g/km	131	141
Rehvid ja veljed		
Veljemõõt, tollides	17	
Rehvimõõt	215/55R17	





Sõiduki tehnilised andmed, kütuse- ja/või energiakulu, CO2 heitkogused võivad muutuda vastavalt sõiduki varustustasemele ja kasutustingimustele!

Varustus

Veermik	GL+
215/55R17 + valuveljed (värvitud pind)	✓
Ventileeritavad ketaspidurid (ees)	✓
Ketaspidurid (taga)	✓
MacPherson - vedrustus (ees)	✓
Väändetala koos keerdvedrudega (taga)	✓
Roolisüsteem - hammaslattrool	✓
Rehvi kiirremondi komplekt	✓
Välimus	GL+
Eesmise ja tagumise pörkeraua element - hõbedane	✓
Küljekarbi värvus - must	✓
Hõbedased katusereelingud	✓
Kerevärvi välised ukselingid	✓
Elektromagneetiline tagaluugi avaja	✓

Kroomitud esivõre	✓
Kroomitud aknaliistud	✓
Nähtavus	GL+
Automaatlülitusega tuled	✓
Eesmised udutuled	✓
Tagumine udutuli	✓
Kombineeritud LED-tagatuled	✓
LED-numbrituled	✓
Tumendatud klaasid (tagumised külgaknad ja tagaaken)	✓
Tagaklaasi soojendus	✓
Kerevärvi küljepeeglid	✓
Elektriliselt reguleeritavad küljepeeglid	✓
Elektriliselt kokkuklapitavad küljepeeglid	✓
Soojendusega küljepeeglid	✓
Integreeritud suunatudega küljepeeglid	✓
Rool ja armatuurlaud	GL+
Reguleeritava kaldega rool	✓
Reguleeritava sügavusega rool	✓
3 kodaraga nahkkattega rool	✓
Multifunktsionaalne rool	✓
Roolivõimendi	✓
Tahhomeeter	✓
4,2" värviline LCD-ekraan	✓
Digitaalkell	✓

Välitemperatuuri näidik	✓
Kütusekulu näidik	✓
Keskmise kiiruse näidik	✓
Sõiduulatuse näidik	✓
Käiguvahetuse indikaator	✓
Rehvirõhu hoiatussüsteem	✓
Sõidurežiimi näidik (ALLGRIP mudelitel)	✓
Juhi turvavöö meeldetuletus (märgutuli ja helisignaal)	✓
Kaassõitja turvavöö meeldetuletus (märgutuli ja helisignaal)	✓
Tagaistme turvavöö meeldetuletus (märgutuli ja helisignaal)	✓
Lahtise ukse märguanne	✓
Kütuse lõppemise hoiatustuli	✓
Mootori õlivahetuse meeldetuletus	✓
Sisselülitatud tulede ja süüte märguanne (helisignaal)	✓
Mugavusvarustus	GL+
9" ekraan + navigatsioonisüsteem + DAB raadio	✓
Elektrilised aknatõstukid ees ja taga	✓
Kesklukustus puldiga	✓
Võtmevaba käivitus	✓
Kahetsooniline automaatne kliimaseade	✓
Tolmufilter	✓
Kõlarid (4 tk)	✓
Kõrgsageduskõlarid (2 tk)	✓
Sõidurežiimi valik (ALLGRIP mudelitel)	✓

Juhi ja kaassõitja istmesoojendused	✓
Ventilatsiooniavad taga	✓
Sisevarustus	GL+
Sisevalgustus (3 lülitusasendit)	✓
Kindalaeka valgustus	✓
Jalaruumi valgustus	✓
Keskkonsooli valgustus	✓
Päikesesirnid peegli, piletihoidiku ja valgustusega	✓
Laekonsool	✓
Topsihoidikud (2 ees, 2 taga)	✓
Pudelihoidjad ustes (2 ees, 2 taga)	✓
Sujuvalt avanev kindalaegas	✓
Laegas keskkonsooli alaosas	✓
Käigukanginupp (kroomitud)	✓
USB-pistik	✓
12 V pistik pakiruumis	✓
Jalatugi (juhi pool)	✓
Tekstiilist uksepaneelide dekoor	✓
Kroomitud sisemised ukselingid	✓
Tekstiilist käetugi ukse siseküljel	✓
Istmed	GL+
Juhiiste reguleeritava kõrgusega	✓
Kõrvalistme seljatoe tasku	✓
60:40 kokkuklapitavad tagaistmete seljatoed	✓

Reguleeritava kaldega tagistme seljatugi (2 asendit)	<input checked="" type="checkbox"/>
Must tekstiilsisu	<input checked="" type="checkbox"/>
Keskmised käetoed ees	<input checked="" type="checkbox"/>
Keskmised käetoed taga	<input checked="" type="checkbox"/>
Pakiruum	GL+
Pakiruumi kate	<input checked="" type="checkbox"/>
Pakiruumi kahekihiline põhi	<input checked="" type="checkbox"/>
Konks poekoti jaoks	<input checked="" type="checkbox"/>
Kinnitused pagasivõrgu jaoks	<input checked="" type="checkbox"/>
12 V pistik pakiruumis	<input checked="" type="checkbox"/>
Pakiruumi valgustus	<input checked="" type="checkbox"/>
Turva- ja ohutusvarustus	GL+
Lähi-kaugtulede automaatlülitussüsteem	<input checked="" type="checkbox"/>
Alkoluku valmidus	<input checked="" type="checkbox"/>
Avariandmete salvestusseade (EDR)	<input checked="" type="checkbox"/>
Juhi ja kaassõitja esiturvapadjad	<input checked="" type="checkbox"/>
Kaassõitja turvapadja väljalülitamissüsteem	<input checked="" type="checkbox"/>
SRS-külgturvapadjad ees	<input checked="" type="checkbox"/>
SRS-külgturvakardinad	<input checked="" type="checkbox"/>
3-punkti ELR turvavööd ees eelpingutite, koormuspiirajate ja kõrguse regulaatoritega	<input checked="" type="checkbox"/>
3-punkti ELT turvavööd taga	<input checked="" type="checkbox"/>
ISOFIX-kinnitused taga (2 tk)	<input checked="" type="checkbox"/>
Turvatooli kinnitusrihma kinnituspunktid (3 tk)	<input checked="" type="checkbox"/>
Laste turvalukud tagaustel	<input checked="" type="checkbox"/>

Turvatalad ustes külgkokkupõrke kaitseks	✓
ABS-pidurid koos pidurdusjõu regulaatoriga (EBD)	✓
Stabiilsuskontrollisüsteem ESP	✓
Avariipidurdamise hoiatussignaal	✓
Nõlvalt stardi abi	✓
Rehvirõhu seiresüsteem (TPMS)	✓
Pidurdusabifunktsioon	✓
Parkimisandurid ees (4 tk)	✓
Parkimisandurid taga (4 tk)	✓
Tagurduskaamera	✓
LED-päevasõidutuled (DRL)	✓
Hädaabikõnesüsteem (eCall)	✓
Immobilisaator	✓
Signalisatsioon	✓
Vabalt pöörlevad ukسلuku silindrid	✓
Pedaalide vabastussüsteem	✓
Ühenduvus	GL+
Nutitelefoni rakendusega kasutatav Suzuki Connect telemaatikasüsteem. Esimesed 36 kuud saab Suzuki Connecti kasutada tasuta	✓

Lisavarustus

Tehase lisavarustus	GL+
Tasuta kerevärv (valge)	0
Metallik ja pärlmuttervärv	549
Safety LED Pack (€2199)	0

LED-esituled	0
Vihmasensor	0
Adaptiivne püsikiirushoidja (ACC)	0
Radari ja kaameraga pidurdusabisüsteem II (DSBS II) (Jalakäija, jalgratta ja mootorratta tuvastus)	0
Sõidurajalt kõrvalekaldumise hoiatussüsteem (LDWS)	0
Sõidurajalt kõrvalekaldumise vältimissüsteem (LDPS)	0
Juhi tähelepanu hoiatus (DDA)	0
Pimenurga hoiatussüsteem (BSM)	0
Liiklusmärkide tuvastus	0
Automaatne tulede kõrguse regulaator	0
Tagant rist-suunas läheneva sõiduki hoiatussüsteem (RCTA)	0
Apple CarPlay & Android Auto	0
Veluurmatid	50
Lisagarantii: 5 aastat või 150 000 km	589

Värvivalik



Canyon Brown Metallic



Cool White Metallic



Cosmic Black Metallic



Energetic Red Metallic



Silky Silver Metallic



Sphere Blue



Titan Dark Gray



White

NB! Pildil kujutatud auto on illustratiivne. Auto varustus, sh katuse, peegli katete, katuseraamide, veljekapslite, tagaakende jne värvus võib muutuda vastavalt auto varustusele.